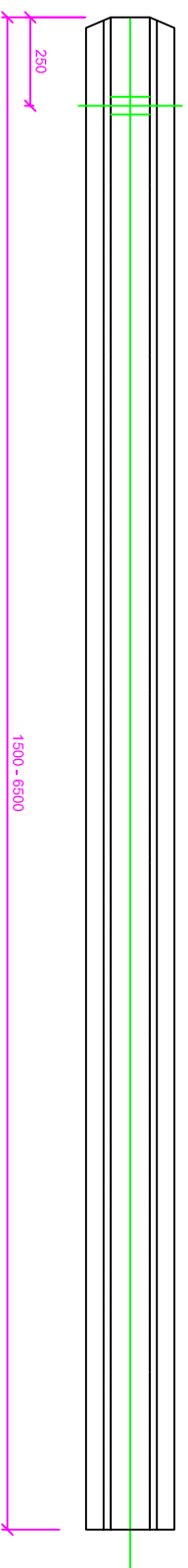
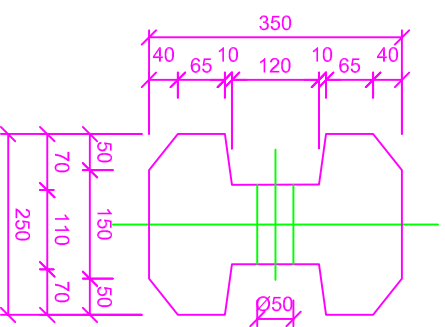


11) PRZYKŁADOWY SŁUPEK ŻELBETONOWY



PRZEKRÓJ POPRZECZNY



KRAWĘDŹ GÓRNA

