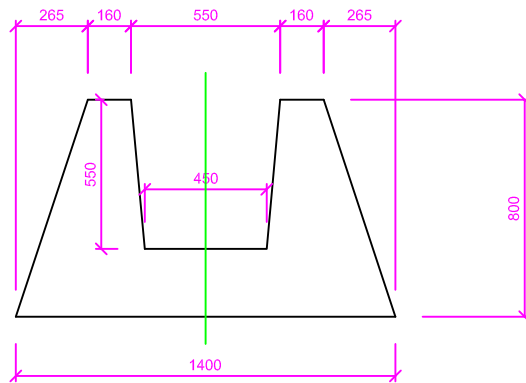
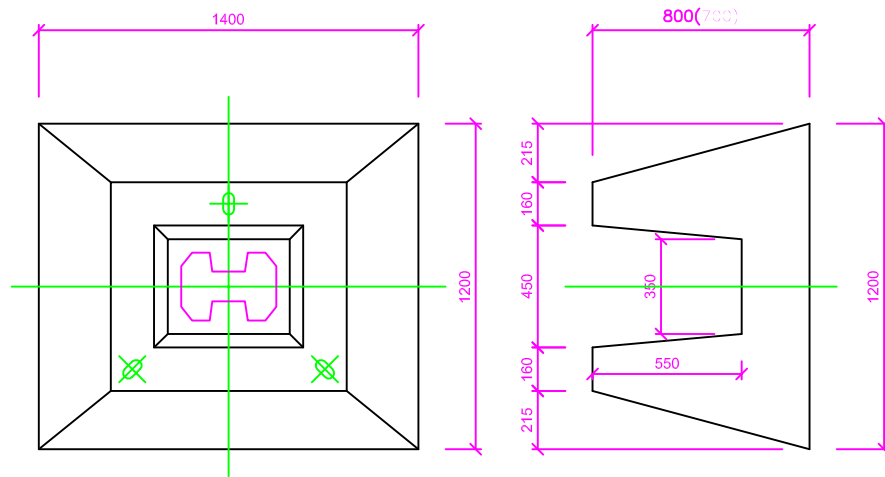


# KSZTAŁT POSTUMENTU PREFABR. 800/1400x1200



# KSZTAŁT POSTUMENTU NIETYPOWEGO 1050/1800x1400

